

## QUEMADORES Y ACCESORIOS PARA CALENTADORES DE PETRÓLEO Y GAS

➤ SISTEMA DE COMBUSTIÓN INTEGRAL PARA CALENTADORES DE PETRÓLEO Y GAS ABARCANDO LA PROVISIÓN DEL QUEMADOR Y DEL EQUIPAMIENTO DE SEGURIDAD Y CONTROL. TODOS LOS COMPONENTES DE DISEÑO Y FABRICACIÓN PROPIA.

- quemador tipo atmosférico  
rango de pot.:  
100.000 kcal/h - 1.100.000 kcal/h



- instalación en campo



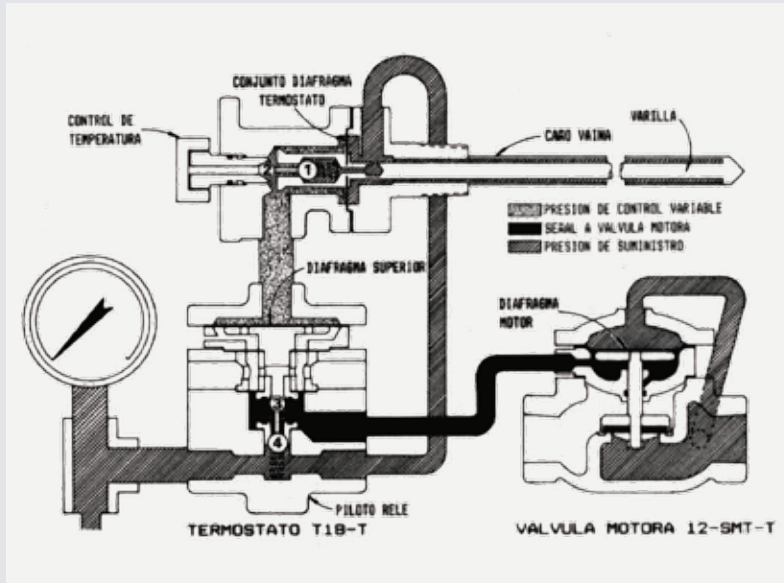
- control nivel +  
válvula termostática



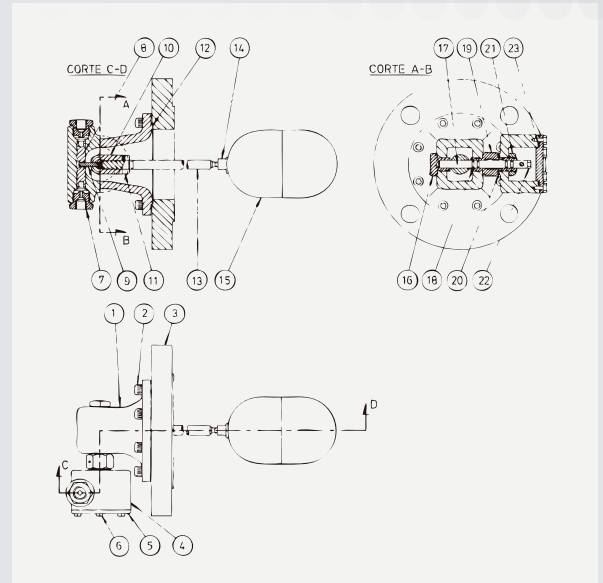
- ramal de válvulas de control y  
seguridad



# ELEMENTOS DESTACADOS



ESQUEMA DE VÁLVULA MOTORA ON - OFF  
(NO MODULA CAUDAL DE GAS)



CONTROL DE NIVEL CON CORTE  
POR ALTA Y BAJA

EQUIPAMIENTOS **OPCIONALES A PEDIDO:**  
(PARA ESTACIONES CON SUMINISTRO  
ELÉCTRICO)

➤ SISTEMA DE CONTROL AUTOMÁTICO  
CON **PLC**

➤ MONITOREO DE FUNCIONAMIENTO A  
DISTANCIA.



PILOTO INEXTINGUIBLE CON  
FILTRO INCORPORADO

**NOTA:** Al momento de solicitar un quemador recuerde indicar el diámetro del tubo de fuego y la disposición de los agujeros de fijación de la brida.

## CONTACTO TÉCNICO - COMERCIAL:

### AUTO-QUEM:

Te: 54-11-4717-0123  
info@autoquem.com.ar  
www.autoquem.com.ar  
Dir. Planta 1: Panamá 2344 - (B1640DKH)  
Martínez, Bs. As., Argentina.

### SATESA:

Te: 54-11-4253-8740  
tecnica@satesa.com.ar  
www.satesa.com.ar  
Dir. Planta 2: Manuel Quintana 2454 (B1878DOX)  
Quilmes, Bs. As., Argentina.