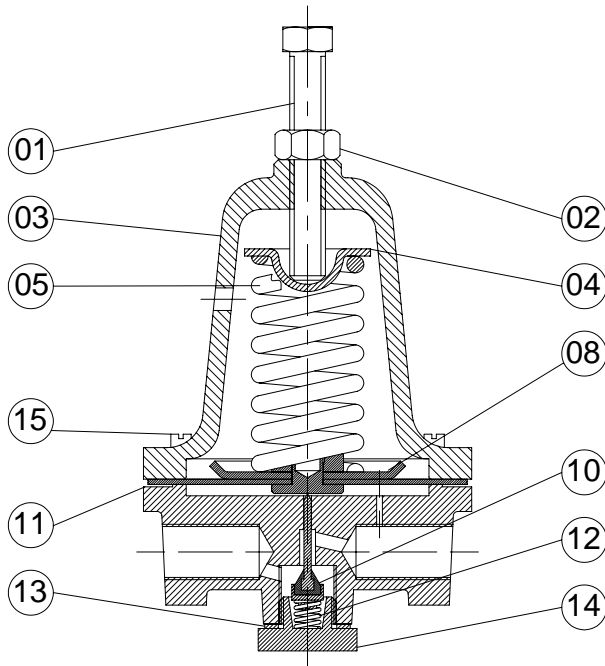


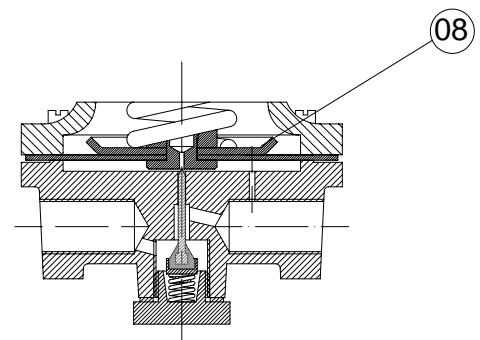


PILOTO TIPO 67



Tipo 67 Código 0A0-001BA

Tipo 67-H Código 0C0-001BA



Tipo 67-R Código 0B0-001BA

Tipo 67-HR Código 0D0-001BA

Lista de Partes

Pos.	Descripción	Nº de Parte	Pos.	Descripción	Nº de Parte
01	TORNILLO DE REGULACION, Ac. C. Pavonado	M44-007	* 08	ENSAMBLE DIAFRAGMA, Varios Para 67 y 67-H Para 67-R y 67-HR	D91-004 D91-009
02	CONTRATUERCA, Ac. C. Cincado	L14-010	* 10	OBTURADOR, Varios	O11-011
03	BONETE Para: 67 y 67-R, Al. Fundo. (0,1 a 1,38 bar) 67-H y 67-HR, Br. Fdo.	T10-040 T10-041	11	CUERPO, Br. Forjado	C10-038
04	PLATO DEL RESORTE, Ac. C. Cinc.	R50-005	12	RESORTE DEL OBTURADOR, Inox.	R15-072
05	RESORTE DE REGULACION, Ac. C. Rango: 0,10 a 1,38 bar (1,5 a 20 psig) 0,34 a 2,40 bar (5 a 35 psig) 2,06 a 4,13 bar (30 a 60 psig) 4,13 a 6,9 bar (60 a 100 psig)	R15-076 R15-050 R15-077 R15-078	* 13	JUNTA DEL TAPON, Al.	G64-006
			14	TAPON INFERIOR, Br.	T20-013
			15	TORNILLO, Ac. C. Cincado (Cant. 06)	M14-004

(*) Partes recomendadas como repuesto.