



REGULADOR TIPO 620 y 621

Máxima Presión de Entrada y Caída de Presión

	Cuerpo de Acero				
	Orificio Ø 3/32"	Orificio Ø 1/8"	Orificio Ø 1/4"	Orificio Ø 3/8"	Orificio Ø 1/2" y 9/16"
Máxima presión de entrada permitida (bar)	68,9 ¹	51,7 ¹	48,3 ¹	34,5 ¹	20,7 ¹
Máxima caída de presión permitida (bar)	68,9	51,7	34,5	20,7	6,9

(¹) La presión de entrada no debe exceder la suma de la actual presión de salida seteada y la máxima caída de presión permitida. Por ejemplo: teniendo una presión de salida seteada de 6,9 bar y un orificio de Ø 3/8" (máxima caída de presión 20,7 bar), la máxima presión de entrada es de 27,6 bar (6,9 bar + 20,7 bar).

Límite de Presión de Salida del Regulador 620 y 621 a resorte

Rango de Presión de Salida (bar)	Presión de Entrada													
	Menor o Igual a 6,9 bar (100 psig)							Mayor de 6,9 bar (100 psig)						
	0,34 a 1,03 ¹	0,34 a 1,72 ¹	1,03 a 2,41 ¹	1,38 a 4,14 ¹	2,41 a 6,89 ¹	5,17 a 10,3 ¹	0,69 a 1,03 ¹	0,69 a 1,72 ¹	1,38 a 2,41 ¹	1,72 a 4,14 ¹	2,76 a 6,89 ¹	5,52 a 10,3 ¹	8,96 a 13,8 ²	
	0,34 a 1,03 ¹	0,34 a 1,72 ¹	1,03 a 2,41 ¹	1,38 a 4,14 ¹	2,41 a 6,89 ¹	5,17 a 10,3 ¹	0,69 a 1,03 ¹	0,69 a 1,72 ¹	1,38 a 2,41 ¹	1,72 a 4,14 ¹	2,76 a 6,89 ¹	5,52 a 10,3 ¹	8,96 a 13,8 ²	

(¹) Usar Plato de apoyo de diafragma grande - N° de Parte D40-002

(²) Usar Plato de apoyo de diafragma chico - N° de Parte D40-004

Límite de Presión de Entrada del Regulador 621 Pilotado

	67-R	67-HR	1301-F
Máxima presión de Entrada (bar)	17,2	27,6	51,7
Rangos de Presión de Salida (bar)	2 a 6,9	2 a 6,9	3,4 a 13,8

Capacidad del Regulador 620 y 621 a Resorte

(m³/h de Gas Natural a 15,6°C; Gravedad específica a 0,6; Basado en 20% de caída de presión)

Rango de Presión de salida	Presión de entrada (bar)	Presión de salida (bar)	Orificio Diámetro				
			3/32"	1/8"	1/4"	3/8"	1/2"
0,3 a 1 bar	0,5	0,3	4	6	19	30	44
	0,7		5	9	29	42	61
	1		7	13	40	59	83
	1,4		8	15	54	71	102
	2,1		11	19	63	98	148
	3,4		16	28	89	148	331
	4,1		18	33	102	205	405
	5,2		22	40	120	292	510
	6,9		29	51	148	402	699

(Continúa)

Rango de Presión de salida	Presión de entrada (bar)	Presión de salida (bar)	Orificio Diámetro				
			3/32"	1/8"	1/4"	3/8"	1/2"
0,7 a 1 bar	0,8	0,7	5	8	31	57	89
	1		6	11	40	75	118
	1,4		8	14	54	97	156
	2,1		11	19	75	140	234
	3,4		16	28	108	215	379
	4,1		18	33	123	252	447
	5,2		22	40	148	306	544
	6,9		29	51	196	391	714
	10,3		41	74	277	572
	13,8		51	92	365	753
	20,7		76	135	532	1065
	34,5		124	221	858
	51,7		184	328
	58,6		201
	69		229
0,7 a 1 bar	1,2	1	5	10	35	70	113
	1,4		7	12	44	86	145
	2,1		10	17	67	129	223
	3,4		15	26	99	202	354
	4,1		18	31	115	236	422
	5,2		21	38	140	292	521
	7,9		31	55	213	429	756
	10,3		40	72	269	561
	13,8		51	91	357	736
	21,7		78	139	544	1093
	35,5		128	228	872
	51,7		180	323
	58,6		201
	69		229
	0,7 a 1,7 bar		1,5	1,4	7	12	43
1,7		8	14		51	94	142
2,1		9	17		62	115	180
3,4		13	23		97	191	328
4,1		14	25		115	228	399
5,2		15	27		140	286	498
6,9		27	49		180	379	671
8,3		33	58		217	453	790
10,3		40	71		269	549
13,8		52	93		351	728
20,7		75	133		521	1068
22,1		81	144		538	1121
34,5		122	219		844
35,8		129	230		861
51,7		181	323	
58,6	201		
69	229		

(Continúa)

Rango de Presión de salida	Presión de entrada (bar)	Presión de salida (bar)	Orificio Diámetro				
			3/32"	1/8"	1/4"	3/8"	1/2"
0,7 a 1,7 bar	1,9	1,7	7	12	46	86	134
	2,1		8	14	54	102	161
	2,4		9	16	62	118	196
	3,4		13	23	91	178	309
	4,1		16	28	108	215	377
	5,2		19	35	132	274	479
	6,9		26	47	175	360	640
	8,6		32	57	216	445	790
	10,3		39	69	258	532
	13,8		51	91	343	708
	20,7		73	131	513	1053
	22,4		78	140	538	1136
	34,5		120	214	827
	36,2		124	222	864
	51,7		178	317
	58,6		201
	69		229
	1,4 a 2,4 bar		2,2	2,1	9	16	54
2,4		10	18		62	102	151
2,8		12	21		72	124	183
3,4		14	26		94	161	228
4,1		17	30		113	195	292
5,2		21	37		140	247	388
6,9		28	50		180	354	592
9		35	63		237	470	762
10,3		40	72		264	538
13,8		51	91		354	725
20,7		73	131		510	1048
22,8		81	144		561	1121
34,5		120	214		821
36,5		127	228		886
51,7		178	317	
58,6		201
69		229
1,4 a 2,4 bar		2,5	2,4		9	17	62
	2,8	10		19	66	115	172
	3,1	12		21	78	140	210
	3,4	13		23	86	156	237
	4,1	16		28	102	194	306
	5,2	19		35	129	253	402
	6,9	26		46	175	340	581
	9,3	34		62	231	459	784
	10,3	39		69	258	521
	13,8	51		91	345	711

(Continúa)

Rango de Presión de salida	Presión de entrada (bar)	Presión de salida (bar)	Orificio Diámetro				
			3/32"	1/8"	1/4"	3/8"	1/2"
1,4 a 2,4 bar	20,7	2,4	74	132	515	1034
	22,4		82	146	572	1153
	34,5		121	216	841
	36,2		129	230	898
	51,7		179	320
	58,6		201
1,7 a 4,1 bar	69	2,8	229
	2,9		12	21	65	94	129
	3,1		13	23	70	108	145
	3,4		15	27	83	121	172
	4,1		18	32	100	129	218
	5,2		22	40	129	212	294
	6,9		28	51	175	300	450
	9,6		38	68	249	394	663
	10,3		41	73	269	413
	13,8		53	95	337	714
	20,7		75	134	532	1048
	23,4		85	151	572	1178
	34,5		124	221	830
	37,2		133	237	892
	51,7		182	326
58,6	201		
69	229		
1,7 a 4,1 bar	4,5	4,1	14	25	86	151	226
	4,8		16	28	97	175	258
	5,2		17	30	105	194	274
	6,9		24	42	159	294	439
	10,3		36	65	245	479	725
	11		38	69	264	513	793
	13,8		49	87	328	665
	20,7		71	127	501	983
	24,8		84	151	586	1164
	34,5		114	204	793
	38,6		129	231	898
	51,7		171	306
	58,6		201
	69		229
	2,8 a 6,9 bar		5,5	5,2	20	36	99
5,9		22	39		108	172	234
6,9		27	49		140	223	306
10,3		40	72		234	368	490
12,1		46	82		276	439	589
13,8		52	93		320	510
20,7		75	134		484	818
25,9		94	168		578	1011
34,5		124	221		765
39,6		143	255		872

(Continúa)

Rango de Presión de salida	Presión de entrada (bar)	Presión de salida (bar)	Orificio Diámetro				
			3/32"	1/8"	1/4"	3/8"	1/2"
2,8 a 6,9 bar	51,7	5,2	184	328
	58,6		201
	69		229
2,8 a 6,9 bar	7,2	6,9	22	39	124	204	294
	7,6		23	42	134	221	323
	8,6		29	51	169	323	402
	10,3		34	60	202	377	510
	12,1		40	71	260	487	665
	13,8		46	82	309	564	753
	20,7		69	124	456	861
	27,6		92	164	600	1110
	34,5		112	200	745
	41,4		136	243	892
	51,7		166	296
	58,6		201
69	229		
5,5 a 10,3 bar	9,3	8,6	31	56	167	268	365
	10,3		39	70	194	331	436
	13,8		51	91	289	481	606
	15,5		60	106	351	530	688
	20,7		75	134	453	708
	29,3		106	189	623	991
	34,5		125	223	716
	43,1		156	279	918
	51,7		189	337
	58,6		201
	69		229
	5,5 a 10,3 bar		11	10,3	37	66	201
12,1		43	77		233	402	524
13,8		52	93		292	496	631
17,2		60	108		371	612	818
20,7		76	136		467	782
31		113	201		702	1150
34,5		125	223		793
44,8		162	289		1005
51,7		189	337	
58,6		201
69		229
9 a 13,8 bar		12,8	12,1		36	64	225
	13,8	43		76	269	456	623
	19	70		126	450	770	1019
	27,6	102		181	651	1136
	32,8	120		214	767	1373
	41,4	152		272	977
	46,5	168		300	1065
	51,7	187		334
	58,6	201	
	69	229	

(Continúa)

Rango de Presión de salida	Presión de entrada (bar)	Presión de salida (bar)	Orificio Diámetro				
			3/32"	1/8"	1/4"	3/8"	1/2"
9 a 13,8 bar	14,5	13,8	41	74	260	476	578
	17,2		57	102	370	620	838
	20,7		78	139	505	909	1181
	27,6		104	185	697	1218
	34,5		130	232	861	1478
	41,4		155	277	1011
	48,3		176	314	1127
	51,7		187	334
	58,6		201
	69		229

Capacidad del Regulador 621 Pilotado

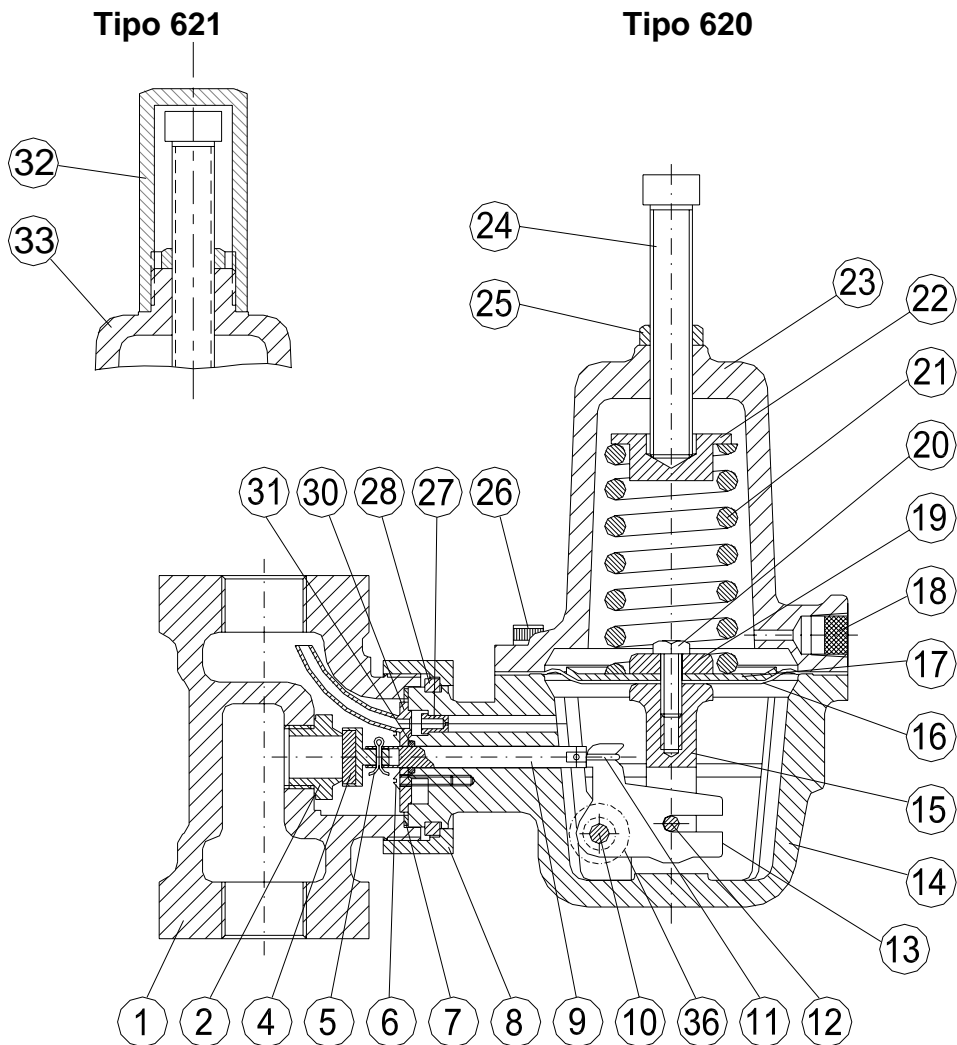
(m³/h de Gas Natural a 15,6°C; Gravedad específica a 0,6; Basado en 10% de caída de presión)

Piloto	Presión de entrada (bar)	Presión de salida (bar)	Orificio Diámetro				
			1/8"	1/4"	3/8"	1/2"	9/16"
67-R	2,8	2,1	16	52	139	204	235
	3,4		24	76	204	303	354
	5,2		38	125	328	481	566
	6,9		49	159	425	623	736
	9		62	201	538	793	935
	10,3		71	229	595
	12,4		82	272	708
67-HR	13,8	2,1	91	300	793
	20,7		133	439	1161
	22,8		147	481	1274
1301-F	27,6	2,1	178	566
	34,5		221	708
	36,5		232	765
	41,4		263
67-R	51,7	3,4	326
	4,1		19	59	164	241	283
	3,4		29	105	272	396	467
	5,2		49	159	425	566	736
	10,3		71	229	595	878	1048
67-HR	13,8	3,4	91	300	793
	20,7		133	439	1161
	24,1		156	510	1331
1301-F	27,6	3,4	178	566
	34,5		221	708
	37,9		241	793
	41,4		263
51,7	326		

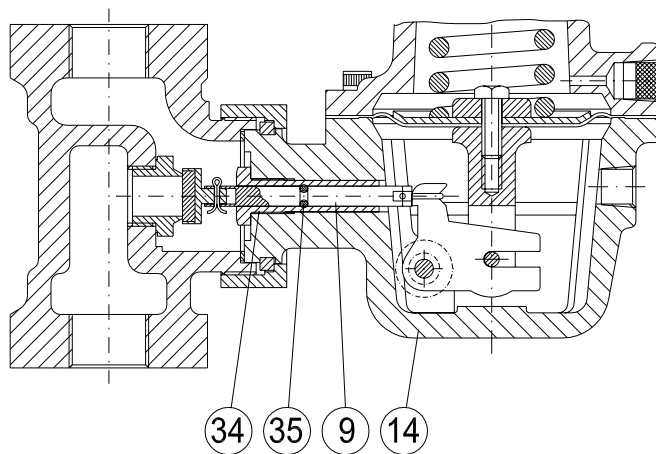
(Continúa)

Piloto	Presión de entrada (bar)	Presión de salida (bar)	Orificio Diámetro				
			1/8"	1/4"	3/8"	1/2"	9/16"
67-R	5,9	5,2	21	64	193	283	340
	6,9		37	119	311	453	538
	8,6		54	181	473	708	850
	10,3		71	229	595	878	1048
	12,1		82	266	708	1019	1218
	13,8		91	300	793
67-HR	15,5	5,2	102	340	878
	20,7		133	439	1161
	25,9		167	538	1416
1301-F	27,6	5,2	178	566
	34,5		221	708
	39,6		252	821
67-R	41,4	6,9	263
	51,7		326
	7,6		25	85	221	326	368
	8,6		41	136	354	510	595
	10,3		59	201	510	765	878
67-HR	13,8	6,9	91	300	793	1161	1359
	17,2		113	368	991
1301-F	20,7	6,9	133	439	1161
	27,6		178	566	1529
1301-F	34,5	10,3	221	708
	41,4		263	878
	51,7		326
	12,1		48	159	425	595	708
	13,8		71	232	595	878	1019
	17,2		108	340	906	1331	1558
	20,7		133	439	1161
	27,6		178	566	1529
1301-F	31	13,8	201	651	1728
	34,5		221	708
	41,4		263	878
	44,8		283	935
	48,3		326
	15,5		54	184	481	708	821
	17,2		79	260	680	991	1161
	20,7		119	396	1019	1501	1728
1301-F	24,1	13,8	153	510	1303
	27,6		178	566	1529
	34,5		221	708	1926
	41,4		263	878
	48,3		311	1019
	51,7		326

Regulador de Presión



Tipo 621 Monitor



Código de Equipo

Piloto	Tamaño del Cuerpo øn	Código
620	¾" BSPT	0M0-001EA
	1" BSPT	0M0-002FA
621	¾" BSPT	0N0-001EA
	1" BSPT	0N0-002FA
621 Monitor	¾" BSPT	0O0-001EA
	1" BSPT	0O0-002FA

Listado de Partes

Pos.	Descripción	Nº de Parte	Pos.	Descripción	Nº de Parte
01	CUERPO, ASTM-A 216 WCB ø ¾" BSPT ø 1" BSPT	C10-004 C10-005	14	CÁMARA INFERIOR DE DIAFRAGMA, Ac. C. Para 620 Para 621	T60-001 T60-002
02	ASIENTO, Br. ø 3/32" ø 1/8" ø 1/4" ø 3/8" ø 1/2"	A10-001 A10-002 A10-003 A10-004 A10-005	15	BARRA DE ACCIÓN, Br.	V10-001
* 04	OBTURADOR, Br./Nylon	O11-007	* 16	DIAFRAGMA, Neoprene c/Nylon	D10-002
05	CHAVETA DE SUJECIÓN, Ac. C. (Cant. 02)	H14-001	17	PLATO APOYO DE DIAFRAGMA, Ac. C. Cincado Sólo en rango 8,96 a 13,8 bar (130 a 200 psig)	D40-002 D40-004
06	TORNILLO, Latón (Cant. 04)	M14-007	18	FILTRO DE VENDEO, Br.	K30-001
* 07	JUNTA DEL CUERPO, Aluminio	G64-002	19	GUÍA INFERIOR DE RESORTE, Ac. C. Cincado Rango: 0,34 a 1,72 ó 0,69 a 1,72 bar (5 a 25 ó 10 a 25 psig) 1,03 a 2,41 ó 1,38 a 2,41 bar (15 a 35 ó 20 a 35 psig) 1,38 a 4,14 ó 1,72 a 4,14 bar (20 a 60 ó 25 a 60 psig) 2,41 a 6,89 ó 2,76 a 6,89 bar (35 a 100 ó 40 a 100 psig) 5,17 a 10,3 ó 5,52 a 10,3 bar (75 a 150 ó 80 a 150 psig) 8,96 a 13,8 bar (130 a 200 psig)	R80-009 R80-009 R80-010 R80-009 R80-011 R80-011
08	TUERCA DE UNIÓN, Ac. C.	L90-016	20	TORNILLO, Ac. C. Cadmiado	M24-019
09	VÁSTAGO DE ACCIONAMIENTO, AISI 316 Para 620 y 621 Regulador Para 621 Monitor	V50-008 V60-002			
10	TORNILLO DE FIJACIÓN, Br.	M90-020			
11	ABRAZADERA DE ENGANCHE, AISI 316	Q50-001			
12	PERNO DE FIJACIÓN, AISI 316	H70-003			
13	PALANCA DE ACCIONAMIENTO, Ac. C. Cincado	P20-002			

(*) Parte recomendada como repuesto.

Listado de Partes

Pos.	Descripción	Nº de Parte	Pos.	Descripción	Nº de Parte
21	RESORTE DE REGULACIÓN, SAE 9260 Rango: 0,34 a 1,72 ó 0,69 a 1,72 bar (5 a 25 ó 10 a 25 psig) 1,03 a 2,41 ó 1,38 a 2,41 bar (15 a 35 ó 20 a 35 psig) 1,38 a 4,14 ó 1,72 a 4,14 bar (20 a 60 ó 25 a 60 psig) 2,41 a 6,89 ó 2,76 a 6,89 bar (35 a 100 ó 40 a 100 psig) 5,17 a 10,3 ó 5,52 a 10,3 bar (75 a 150 ó 80 a 150 psig) 8,96 a 13,8 bar (130 a 200 psig)	R15-023 R15-024 R15-025 R15-026 R15-027 R15-027	24	TORNILLO DE REGULACIÓN, Ac. C. Pavonado	M44-006
			25	CONTRATUERCA, Ac. C. Cincado	L14-015
			26	TORNILLO, Ac. C. Pavonado (Cant. 08)	M84-008
			27	TOBERA, Br.	A90-002
			28	ANILLO PARTIDO, Ac. C.	U90-002
			30	TUBO PITOT Y BRIDA, Br.	T00-001
22	GUÍA SUPERIOR DE RESORTE, Ac. C. Cincado Rango: 0,34 a 1,72 ó 0,69 a 1,72 bar (5 a 25 ó 10 a 25 psig) 1,03 a 2,41 ó 1,38 a 2,41 bar (15 a 35 ó 20 a 35 psig) 1,38 a 4,14 ó 1,72 a 4,14 bar (20 a 60 ó 25 a 60 psig) 2,41 a 6,89 ó 2,76 a 6,89 bar (35 a 100 ó 40 a 100 psig) 5,17 a 10,3 ó 5,52 a 10,3 bar (75 a 150 ó 80 a 150 psig) 8,96 a 13,8 bar (130 a 200 psig)	R50-015 R50-015 R50-016 R50-015 R50-017 R50-017	* 31	ANILLO SELLO, Nitrilo	E14-510
			32	CAPUCHÓN, Br. (Sólo para 621)	T70-001
			34	BUJE GUÍA, Br. (Sólo para 621 Monitor)	B10-008
			* 35	ANILLO SELLO, Nitrilo (Sólo para 621 Monitor)	E14-506
			36	ARANDELA, Cu.	G64-019
23	BONETE, ASTM-A 216 WCB Para 620 Para 621 Para 620 en rango 8,96 a 13,8 bar (130 a 200 psig) Para 621 en rango 8,96 a 13,8 bar (130 a 200 psig)	T10-010 T10-011 T10-012 T10-033			

(*) Parte recomendada como repuesto.