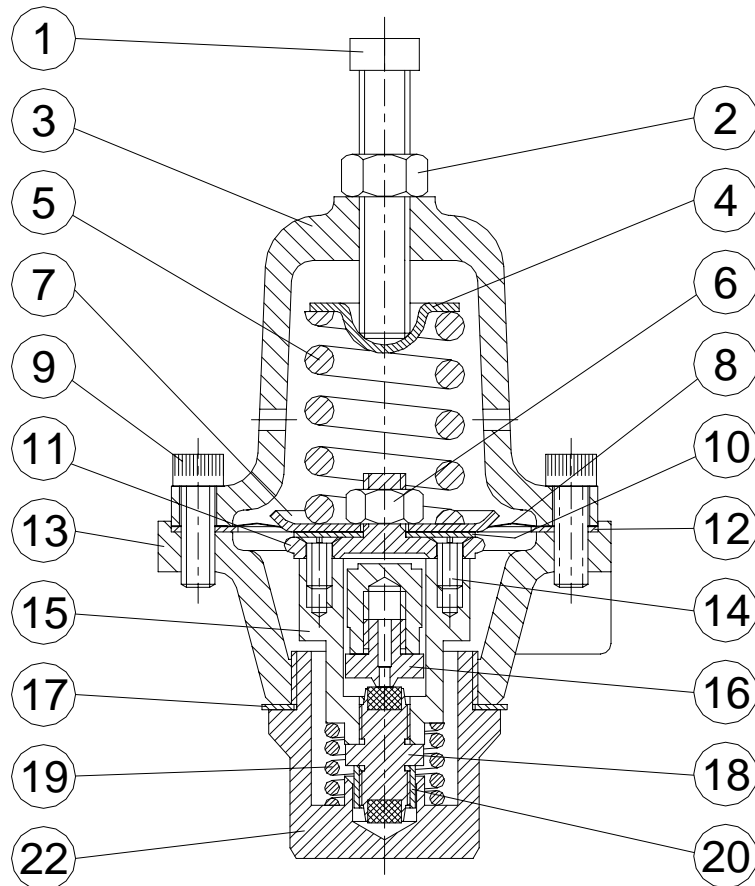
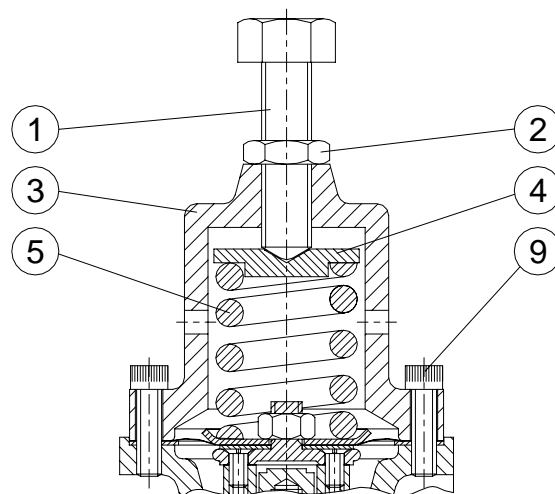




VÁLVULA REGULADORA TIPO 1301



Tipo 1301-F Código 0H0-001BA



Tipo 1301-G Código 0I0-001BA

Listado de Partes

Pos.	Descripción	Nº de Parte	Pos.	Descripción	Nº de Parte
01	TORNILLO DE REGULACIÓN 1301-F, Ac. C. Pavonado 1301-G, Ac. C. Cincado	M44-001 M90-001	* 10	JUNTA DIAFRAGMA, Nitrilo	G15-002
02	TUERCA 1301-F, Ac. C. Cincado 1301-G, Ac. C. Cincado	L14-008 L90-001	11	PLATO PRENSA DIAFRAGMA, Br. Forjado	D50-003
03	BONETE 1301-F, Br. Forjado 1301-G, Br.	T10-006 T10-007	* 12	JUNTA DEL CUERPO, Nitrilo	G15-003
04	PLATO DE RESORTE 1301-F, Ac. C. Cincado 1301-G, Ac. C. Cincado	R50-005 R50-006	13	CUERPO, Br. Forjado	C10-001
05	RESORTE DE REGULACIÓN, Ac. C. Cincado 1301-F: 0,69 a 5,17 bar (10 a 75 psig) 3,45 a 10,34 bar (50 a 150 psig) 6,89 a 15,52 bar (100 a 225 psig) 1301-G: 13,8 a 34,48 bar (200 a 500 psig)	R15-035 R15-036 R15-037 R15-038	14	TORNILLO, Br. (Cant. 02)	M14-003
06	TUERCA, Ac. C. Cincado	L14-009	15	HORQUILLA, Br. Forjado	Y20-001
07	PLATO DE DIAFRAGMA, Ac. C. Cinc.	D40-007	16	TOBERA, AISI 304	A70-001
* 08	DIAFRAGMA, AISI 303 (Cant. 02)	D10-011	* 17	JUNTA DE TAPA, Al.	G64-001
09	TORNILLO, Ac. C. Pavonado (Cant. 06) 1301-F 1301-G	M84-008 M84-009	* 18	OBTURADOR con Nylon (standard) con Resina Acetálica	O11-001 O11-003
			19	RESORTE DE OBTURADOR, Ac. C. Cincado	R15-034
			* 20	GUÍA DE OBTURADOR, Br.	B10-001
			22	TAPA GUÍA, Br. Forjado	T20-005

(*) Partes recomendadas como repuesto.

Dimensiones Generales (mm)

Tipo	A
1301-F	150
1301-G	165

